



Agilent ICP-MS 7700 系列实验室准备通知书

免责声明

任何使用安捷伦科技有限公司产品、服务的用户均应仔细阅读本声明，用户可选择不使用安捷伦科技有限公司产品、服务，用户使用安捷伦科技有限公司产品、服务的行为将被视为对本声明全部内容的认可。

安捷伦科技有限公司为用户提供安装、维修服务的用户工程师，因未参加相关培训，不具备电工等特殊工种的从业资格，不能为用户提供非安捷伦科技有限公司生产的各类设备的相应服务。尤其对于UPS等需要较高专业要求的供电设备，必须由UPS制造者或其授权安装人员对其进行安装或者改造。安捷伦公司绝对禁止本公司工程师为用户安装该类设备。

若现场工程师越权为用户提供对非安捷伦科技有限公司生产的，因安装使用不当，能够造成人员伤亡和财产损失的设备（包括但不限于供电设备、高压容器及管路等）的安装或维修服务，将视为工程师的私人行为。由此带来的包括对安装或维修中安捷伦仪器的损害在内的一切法律与经济纠纷，安捷伦科技有限公司概不负责，亦不承担任何法律责任。

目录

	Page
1, 用户职责	1
2, 常见问题及引言	2
3, 空间尺寸、重量、电源等要求	4
4, 气体要求	8
5, 冷却水机的环境要求	10
6, 通风系统要求	11
7, 环境条件	12
附录一, Agilent 7700 系列ICP-MS 仪器配套设施推荐	13
附录二, ICPMS 技术参考书	14
场地准备确认函	15



我们首先列出以前出现频率比较高的问题，请参考。

1 对于排风的要求是怎样的？

5 — 7 m³/min (风速4.7~6.6 m/s)

请注意以上风速要求并不是购买风机的要求，而是在通风软管出口端得到的实际风速。如果您无法判断出口端的风速，请咨询安装排风设备的工程人员，任何专业的排风设备安装人员都应该拥有风速测量装置以及知道如何使用。

在通风硬管上必须安装风速调节装置，比如节流阀。

随机并不附带软管。需要购买软管直径为15cm。材质不限，能够耐受75摄氏度气体即可。软管可以到当地抽油烟机市场进行购买。

如果还有疑问请参考第4章。

2 对于供电的要求是怎样的？

请在仪器后部墙壁上准备30A 或者32A欧洲标准圆形插座一个。并配以单独开关。（具体见第一章图片）**空气开关不能使用漏电保护。**

需独立接地，接地电阻 < 4 欧姆，地零电压小于0.5V。距离仪器不超过2.5 米。

如果贵单位的电压不稳，需使用10KVA 的稳压电源；如果经常非正常停电建议使用UPS。

另外如果使用冷却水机也需要准备标准单相3 线16A 电源插座一个。

并请留意准备出相关电脑及打印机的供电。

如果还有疑问请参考第1章。

3 气体的要求是怎样的？

仪器采用Ar 气作为载气，纯度 > 99.996%，减压阀输出级压力可以选择**1.6Mpa 或者2.5Mpa。**

出口直径为**1/4 英寸**。如果需要使用反应气则需要配置H₂和He气体，减压阀输出级压力为

0.1Mpa，出口直径为**1/8英寸**。**减压阀必须采用不锈钢材质。**

如果需要使用反应气请参考第2章。

如果还有更多疑问请同样参考第2章。

4 冷却水需要注意的事项。

随机自代的冷却水管内径为12mm，冷却水机离主机不超过5m。

冷却水要求为：3 Mohm 去离子水，pH 值应在6.5-8.5 之间，去离子水中金属离子含量应小于1ppm，约8 升（参照冷却水机要求）。

如果有更多疑问请参考第3章。

5 对实验室的仪器安放和温湿度的要求。

电脑须放在仪器左侧。室内气温 15~30℃，气温变化率每小时不超过 2.8℃。推荐的最佳室温是 20±2℃。

相对湿度应在 20~80%，不冷凝。推荐的最佳相对湿度是 35~50%。



尊敬的客户，由衷感谢您选用安捷伦 ICPMS 7700 系列，本文档将协助您安装实验室以确保顺利开展。在您的实验室装修完毕后请填写最后一页的[实验室条件确认表](#)并回传至

赵家曼小姐

电话：02138507422

传真：8008201182

Email: Jia-man_zhao@agilent.com

以下章节供您在装修实验室时参考，请仔细阅读参数条件，这些参数对您的仪器能否运转正常有着至关重要的影响。请尤其留意**红色字体**的标注。

注意：根据安捷伦系统的设定，保修期将自动从仪器发货后 31 天开始计算，所以希望您能够在仪器到货前完成实验室场地准备，并填写回传实验室条件确认表，在仪器到货后尽快申请安装。

一、[空间尺寸、重量、电源等要求](#)

二、[气体要求](#)

三、[冷却水机的环境要求。](#)

四、[通风系统要求](#)

五、[环境条件](#)



如果您对实验室附件的选用存在疑问，请参考本文附录一，我们列出了一些以往用户采用的第三方实验室耗材供应商的联系方式，该附录仅供参考。

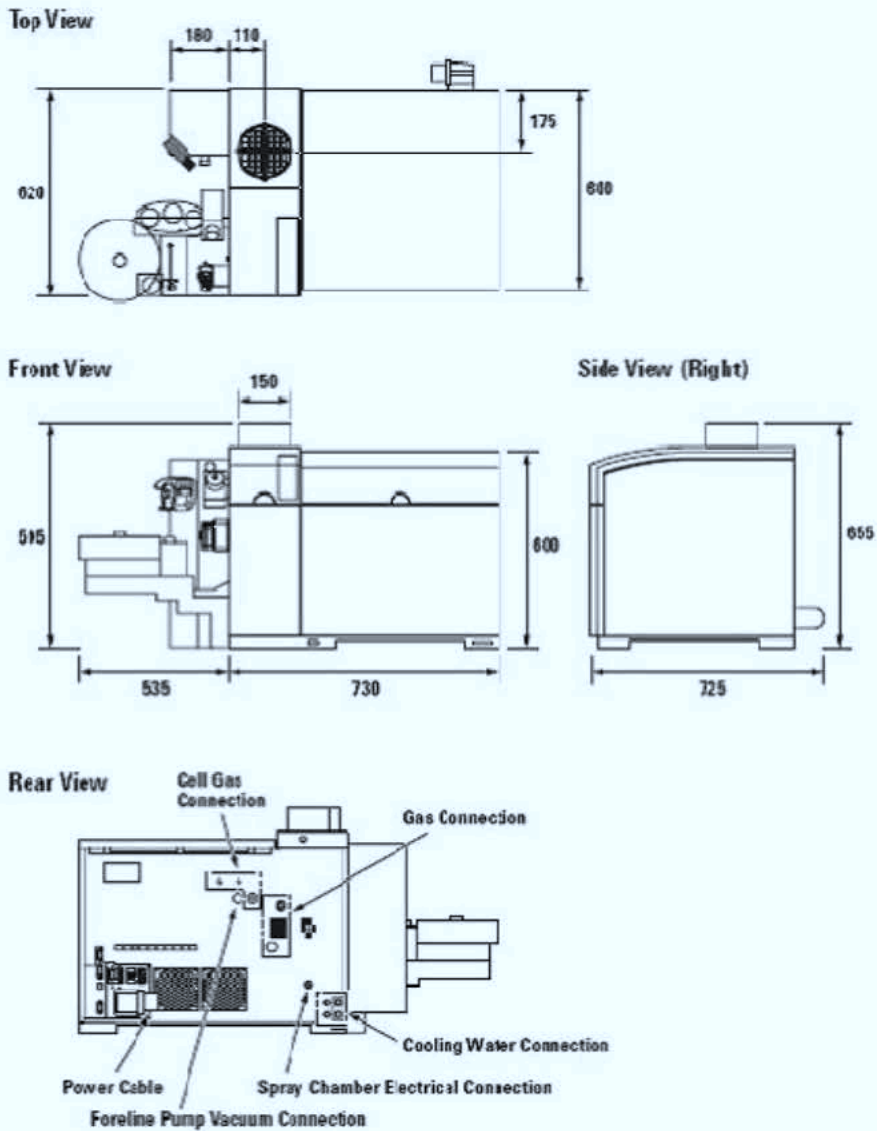
[附录一 Agilent 7700 系列 ICP-MS 仪器配套设施推荐](#)

[附录二为一些推荐的 ICPMS 技术参考书](#)，如果希望对该技术有更深层次的认识和了解，可以参考购买。



一、空间尺寸、重量、电源等参数

	7700 主机	自动进样器	机械泵 ⁽¹⁾	工作站	冷水机
宽×高×深 (cm)	73×59.5×62	51×25×44	54×55×17	40×50×45	约 60×100×70
重量(Kg)	115	9	36	37	约 80
电压(V)	220	220	-	220	220
电流(A)	24 ⁽²⁾	10	-	10	15
功率(KW)	5.0	0.5		1.0	2.5
散热量(W)	2900	-	500	500	4250
(BTU/Hr)	9918		1710	1710	14535
插座	1 个 ⁽³⁾	1 个	-	3 个	1 个
其他					

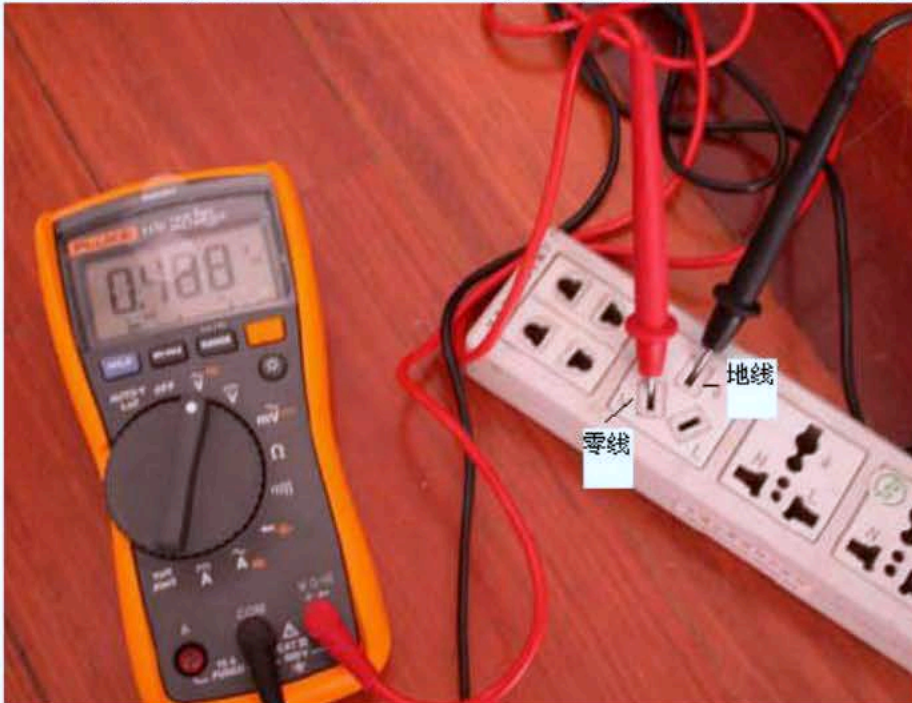


3790_M15

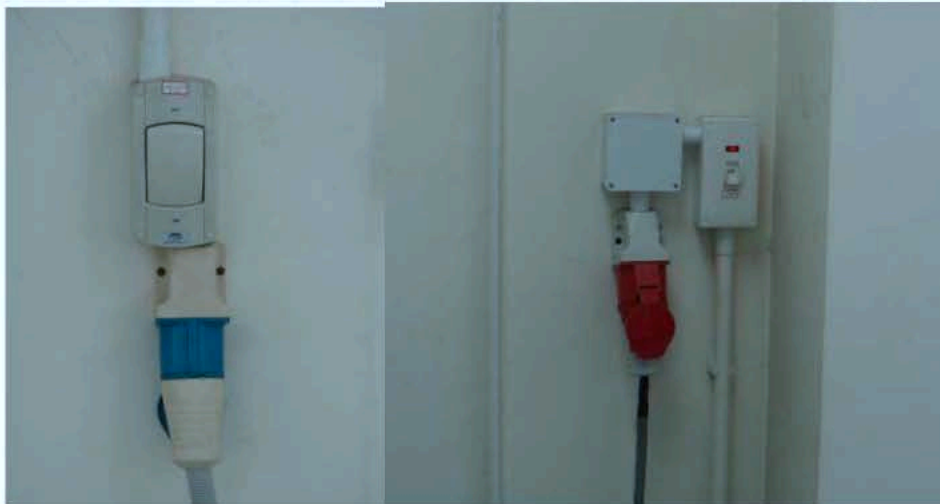
Figure 1 Dimensions (unit: mm)



- (1)、机械泵放在地上，由 7700 主机供电。电脑需要放在仪器左侧。
- (2)、7700 主机及其附属设备均用 220V 单相三线(火线、零线、地线)电源。7700 主机需独立接地，接地电阻 < 4 欧姆，地零电压小于 0.5V. 请参考下图。



- (3)、由于 7700 原配插头为欧洲标准插头，故需自购 30A 欧洲标准插座一个（见下图，任选其一即可），插座离主机不能超过 2.5m. **不可以使用漏电保护。**

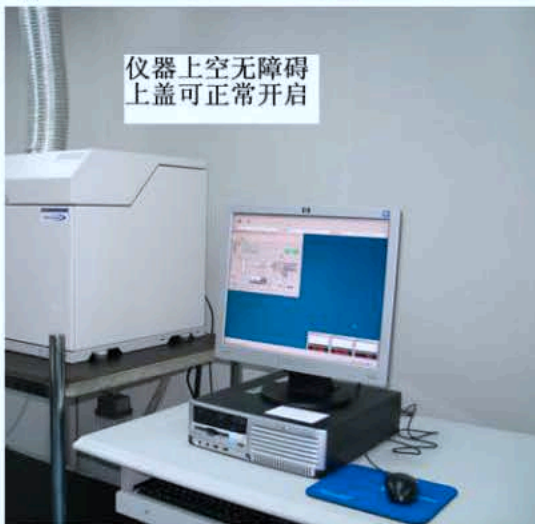


- (4)、7700 主机电源用 6mm^2 铜芯电缆连至欧洲标准圆形插头（见上图），需要配置欧洲标准圆形插座一个。并配以单独开关。随机电源线为 2.5 米。水冷机采用单相 3 线 16A 电源插座一个。
- (5)、如果贵单位的电压不稳，需使用 10KVA 的稳压电源；如果经常非正常停电建议使用 UPS。
- (6)、实验台
高×宽×长：约 $80 \times 80 \times 300$ cm



高度不超过 85cm，以便于操作；离墙 50cm 以上，以便于日后维护，并保证仪器操作人员可以随意进入至仪器后方位置。

台面上 1.2m 高度内应无其他物体阻挡，用来放主机和自动进样器
请参考以下插图，



仪器上空无障碍
上盖可正常开启



实验台上空未留够1.2m
造成上盖无法完全打开

正确的例子

不正确的例子

(6)、电脑台应考虑键盘位置。



二、气体

- 1、Ar 纯度 > 99.996% ，用气量 18 L/min (Plasma on)，气管接口离主机 < 5m，建议配至少 2 个钢瓶或使用液氩罐。如果使用两个以上钢瓶供气，则向实验室装修机构购买气体汇流排。
- 2、若用钢瓶供气，请准备输出级量程 0 – 1.6Mpa 或 0 – 2.5Mpa 的氧压表或氮压表。数量与并联钢瓶的个数一致。

液氩供气：



输出级量程 0–1.6Mpa 或 0–2.5Mpa 的氧压表或氮压表。



- 3、若气瓶室离主机超过 5m，建议用不锈钢管(1/4 英寸)引至主机旁，并配置一块减压阀以便调节压力。
- 4、如果您选择了 7700X 型仪器，请准备 He 减压阀及气瓶一个，He 气纯度>99.999%，减



减压量程 0—0.25Mpa 或 0—0.4Mpa.

如果您选配了 H2 反应气, 或者选择了 7700s 型仪器

还需准备 H2 减压阀和气瓶一个。纯度需要 >99.999%, 减压阀量程 0—0.1Mpa.

5、**减压阀必须采用不锈钢材质。**

如果有任何不解, 请随时拨打 800 服务热线或向技术支持或工程师确认。减压表量程请参考下图。

He



H2





三、冷却水

- 1、3 Mohm 去离子水, pH 值应在 6.5-8.5 之间, 去离子水中金属离子含量应小于 1ppm, 约 8 升 (参照冷却水机要求)
- 2、冷水机离主机不超过 5m。如超过 5m 需购买**耐压**塑料水管内径 12mm 如图所示:



- 3、冷水机工作噪音较大, 建议另置一室, 应预留一个能穿过两根水管的墙孔 > 45mm, 以确保足够空间通过水管。请参考下图:





四、通风系统(通风系统对仪器十分重要，若风量达不到要求，仪器不能工作!!!)

通风性能取决于用户安装的抽风机管道长度、材料和弯头的数目。如果管道过长或拐弯处过多、就需要功率更强的抽风机，为达到**5 — 7 m³/min (风速4.7~6.6 m/s)**

的要求，在可以不弯曲的地方应尽量使用不锈钢直管而不使用不锈钢弯管，以减少摩擦力。用不锈钢直管摩擦力会减少 20-30%，在拐弯处使用的弯头最好在 45°角分线上，并要尽量少用弯头。**同时，需要购买内径 15cm 软管以连接仪器出口及通风硬管。**



1. 通风管直径 **15cm**。**风量需在仪器与通风管接口处测得**，建议风机功率 1 匹马力，但需考虑风管的长度及弯头的个数对风量损失的影响。通风管道的材料应耐 75℃ 以上高温。
2. 安装时应合理安排空间，使抽风机尽可能放在排放口附近，所有的接口处必须密封。
3. 确保进入抽风机的管道是直的，且其长度至少是管道直径的十倍。如果进入抽风机的入口处是弯头将会降低排风效率。
4. 进入与排出的气体体积要相同，过分密闭的实验室将引起排气系统效率降低。
5. 确认系统正常排气：将一张纸或一张餐巾纸放入打开的排气口入口端。如果风扇工作正常，纸就会贴到通风口上。
6. 如有条件时可在抽风机上安装一个指示灯，表明它的工作状态。
7. **在通风硬管上必须安装风速调节装置，比如节流阀。**

通风系统可以咨询北京英驰科技有限公司(电话010-57297418)，建议联系专业人员进行安装施工。



五、环境条件

1. 室内气温 15~30℃，气温变化率每小时不超过 2.8℃。推荐的最佳室温是 20±2℃。
2. 相对湿度应在 20~80%，不冷凝。推荐的最佳相对湿度是 35~50%。
3. 由于 ICP-MS 是一种高灵敏度痕量分析仪器，为减小污染，要求最大尘埃水平不超过 1,000,000 粒子/立方英尺（正常办公环境是 500,000—1,000,000 粒子/立方英尺）
4. 如果用 Agilent ICP-MS7700 型进行超痕量级测量，如在半导体工业中，为了保证 Fe、Ca、K、Na 等离子体的量低于 1ppb (1μg/L)，本仪器至少应安装于 1000 级的超净室内。

此外，本仪器应放置于如下环境内：

1. 无烟、无腐蚀性气体
2. 无潜在震动的可能性
3. 不受阳光直射
4. 远离辐射

警告：有爆炸危险处不得使用

如对本通知书有任何疑问，请拨打 Agilent 服务热线
800-820-3278，我们会有专业工程师为您作详尽解答。



附录一 Agilent 7700 系列 ICP-MS 仪器配套设施推荐

1. 超纯水系统
电阻率优于 $18.2\text{M}\Omega$ ，推荐 Milli-Q 超纯水系统。
对于要求不高的环境、食品分析用户，可用市售大瓶娃哈哈或乐百氏纯净水替代。
2. 天平
精密电子天平：0.0001g–200g，约 US\$4000，用于样品称重。
普通电子天平：0.01g–500g，约 RMB3000 元，用于配制标准溶液和稀释样品定重
3. 取样枪
推荐 Gilson 型可调刻度取样枪，取样范围 10uL–100uL、100uL–1000uL、1mL–5mL 各一只，每只约 RMB2000，用于配制标准溶液。要求配置配套取样枪头各一包
4. 200°C 可调温烘箱，用于烘干器皿或消解样品。
5. 微波消解系统，微波消解系统需要 12 个以上 PFA 消解罐。
6. PFA 塑料器皿：（江苏滨海县正红塑料厂，0515–4791246）
洗瓶：500mL，两只以上，用于存储超纯水与稀硝酸；半导体用户可购买适当批量的 PFA 管形瓶及 50mL 窄口瓶，用于样品制备。
7. PET 样品瓶：（广东南海塑料厂，0757–86788388）
用于稀释标准溶液和稀释样品，一箱 600 只
或：（北京金兴华塑料制品厂，010–64626850，010–64651665）
8. 国产单标标准溶液，根据用户分析对象而定，约 RMB200 元 / 瓶。
9. 国产单标准参考物质，如茶叶、猪肝、小麦、土壤、污泥等，约 RMB1000 元 / 瓶，根据用户分析对象而定。进口形态分析标准物质如甲基 Hg、乙基 Hg、二价 Hg、甲基 As，二甲基 As 等以及含这些元素形态的标准参考物质如污泥、头发、鱼等。
10. 一标准钢瓶（40L）氩气可使用约 4–5 小时。对于需要 ICP-MS 连续工作 5 小时以上用户，推荐安装 Ar 气切换汇流排，可使钢瓶供气不间断。推荐厂家：上海捷锐气压设备有限公司，上海 021–67727123 最经济型手动切换系统，要求配置二级减压阀。推荐厂家：北京爱尔布莱迪半导体仪表有限公司 +86(010)52116908。
11. 可选择液氩瓶供 Ar 气，连续工作的液氩消耗为每瓶三周左右。
12. 冷却循环水：（国产 RMB25,000 左右，由生产厂家提供维修），如果实验室温度可维持 $<30\text{ }^{\circ}\text{C}$ ，可使用 Agilent 生产的热交换器。
13. 钢衬聚四氟乙烯内胆高压消解罐（溶样弹，RYD-QFFT10.11B，常用于地质样品分析，温度 $<200\text{ }^{\circ}\text{C}$ ，总容积 10mL，推荐使用试剂 $<3\text{mL}$ ）。若干，约 RMB1000 元 / 只，根据用户样品量购买。（购买微波消解系统用户可不需要此项）；（推荐产家：陕西智达工贸有限公司，西安市丈八北路 108 号，029–84232765）
14. 如果需要购买 2-巯基乙醇（例如应用于 Hg 的形态分析），可以咨询北京欣经科生物技术有限公司。电话：01082642255/82642277。
15. 通风系统可以咨询北京英驰科技有限公司（电话010–57297418）进行安装施工。



附录二 ICPMS 参考书

电感耦合等离子体质谱应用实例，王小如 主编，化工出版社，2005

地球科学中的激光剥蚀-ICPMS 原理和应用，西尔维斯特，林守麟，袁洪林等译，地质出版社，2003

电感耦合等离子体质谱原理和应用，李冰，杨红霞编著，地质出版社，2005

电感耦合等离子体质谱技术与应用，刘虎生、邵宏翔 编著，化工出版社，2005

电感耦合等离子体质谱分析的应用，（英）戴特（Date, A.R.），格雷（Gray, A.L.） 主编，李金英 等译，原子能出版社，1998

Practical Guide to ICP-MS”，Robert Thomas, Marcel Dekker INC. 2004，这是一本主要关于 ICPMS 历史和原理的好书。

其他资料也可以在网上搜索下载，比如：A Beginner’s Guide to ICP-MS。





实验室条件确认表

请填写以下问题:

一、空间尺寸、重量、电源等要求

电源的 额定电流? _____
 是否有漏电保护? _____
 地零电压? _____

二、气体要求

氩气的 纯度 _____
 输出级压力量程? 是否有 1/4 英寸
 卡套或快速接头? _____

如果使用反应
池系统请填
写:

氢气的 纯度 _____
 输出级压力量程? 是否有 1/8 英寸
 卡套或快速接头? _____

氮气的 纯度 _____
 输出级压力量程? 是否有 1/8 英寸
 卡套或快速接头? _____

三、冷却水机的环境要求。

如需将水冷放置其他房间请填写:

钻孔直径为? _____

四、通风系统要求

硬管直径: _____

硬管材料: _____

软管直径: _____

软管材料: _____

连上软管后在软管末端的风速: _____

五、环境条件

房间温度: _____

房间湿度: _____

如使用超净间请填写

超净间的级别: _____

用户单位:

确认人及联系方式:

日期: